

A close-up photograph of various ceramic components, including a red ring with a central hole and a white ring with a central hole, is shown on the left side of the page. The image is partially obscured by a large red diagonal shape that covers the bottom right portion of the page.

LIEFERPROGRAMM STANDARDPRODUKTE

HOCHLEISTUNGSKERAMIK

www.kyocera-solutions.de

INHALTSVERZEICHNIS

ELEKTROTECHNIK	HOCHTEMPERATURTECHNIK	OBERFLÄCHENBEARBEITUNG
06 Durchführungen	14 Rohre	32 Feinschleifwerkzeuge
09 Isolierrohre	18 Kapillaren	37 Rollierscheiben
10 Stützisolatoren	19 Isolierperlen	
	20 Schutzrohre/ Kapillaren für Thermoelemente	
	21 Stäbe, Rohbarren, Bänder	
	22 Tiegel	
	25 Schiffchen, Glühkästen	
	26 Platten	
	28 Mahlkörper	
	28 Isolierpulver, Streichmasse	

KONTAKT

Postleitregion 0, 1, 9	Astrid Säger Telefon: +49 621 40547 - 362 astrid.saenger@kyocera-solutions.de
Postleitregion 2, 3	Iris Gerst Telefon: +49 621 40547 - 388 iris.gerst@kyocera-solutions.de
Postleitregion 4, 5	Nora Emig Telefon: +49 621 40547 - 384 nora.emig@kyocera-solutions.de
Postleitregion 6, 7, 8 Deutschland	Beate Kettler Telefon: +49 621 40547 - 386 beate.kettler@kyocera-solutions.de

TOLERANZEN IN DER HOCHTEMPERATURTECHNIK

Die Maßgenauigkeit der Sinterkörper ist im Wesentlichen vom Werkstoff und der Formgebungsmethode abhängig.

Rohre, Mehrfachkapillaren und Stäbe $\varnothing \geq 3$ mm sowie Bänder:

Durchmesser ± 5 % (jedoch nicht kleiner $\pm 0,1$ mm); Schneidlängentoleranz ± 1 %, < 100 mm auf Anfrage;
Geradheit: die maximale Bogenhöhe beträgt 0,5 % der Länge

Rohre, Mehrfachkapillaren und Stäbe $\varnothing < 3$ mm:

Durchmesser ± 5 % (jedoch nicht kleiner $\pm 0,05$ mm); Schneidlängentoleranz ± 1 %, < 100 mm auf Anfrage;
Geradheit: die maximale Bogenhöhe beträgt 0,5 % der Länge

Tiegel, Schiffchen, Glühkästen:

Toleranzen ± 3 % (jedoch nicht kleiner $\pm 0,1$ mm)

Platten:

Toleranzen ± 3 % (jedoch nicht kleiner $\pm 0,1$ mm); Durchbiegung: maximal 0,5 % auf die Diagonale

Isolierperlen und Mahlkörper:

Toleranzen ± 3 % (jedoch nicht kleiner $\pm 0,1$ mm)

Alle Abmessungen in mm

MATERIALIEN

Material	KYOCERA-Bezeichnung	Beschreibung
Al ₂ O ₃ Aluminiumoxid	DEGUSSIT AL23	Reines Al ₂ O ₃ , dicht, hervorragende thermische und elektrische Eigenschaften, korrosionsbeständig, Mikrowellendurchlässigkeit
Al ₂ O ₃ Aluminiumoxid	DEGUSSIT AL24	Reines Al ₂ O ₃ , leicht porös, gute Temperaturwechselbeständigkeit, besonders kriechfest
Al ₂ O ₃ Aluminiumoxid	DEGUSSIT AL25	Reines Al ₂ O ₃ , stark porös, gute thermische Isolierung, beste Temperaturwechselbeständigkeit der Al ₂ O ₃ Werkstoffe
Al ₂ O ₃ Aluminiumoxid	DEGUSSIT DD57	Reines Al ₂ O ₃ , dicht, bindemittelfrei, rote Farbe, verschleißfest und zäh, auch „Sinterrubin“ genannt
Al ₂ O ₃ Aluminiumoxid	F99,7	Reines Al ₂ O ₃ , dicht, besonders verschleißfest und korrosionsbeständig, höchste elektrische Isoliereigenschaften
Al ₂ O ₃ (+ ZrO ₂) Feinkornstabilisiertes Aluminiumoxid	FZT	Mit ZrO ₂ verstärktes Al ₂ O ₃ , dicht, erhöhte Festigkeit, gute Temperaturwechselbeständigkeit, besonders gute Verschleiß- und Korrosionsbeständigkeit, feinkörniges Gefüge
ZrO ₂ Zirkoniumoxid	FZM	Mit MgO teilstabilisiertes ZrO ₂ , dicht, hohe Festigkeit und sehr verschleißfest, beste Korrosions- und Temperaturwechselbeständigkeit
ZrO ₂ Zirkoniumoxid	DEGUSSIT FZY	Mit Y ₂ O ₃ teilstabilisiert, dicht, aus hochreinem ZrO ₂ , hochtemperaturfest und korrosionsbeständig, Ionenleitfähig für Sauerstoffmessung

**Auf Anfrage liefern wir auch Bauteile
in anderen Abmessungen, aus anderen
keramischen und metallischen
Werkstoffen sowie beschichtete
Bauteile.**

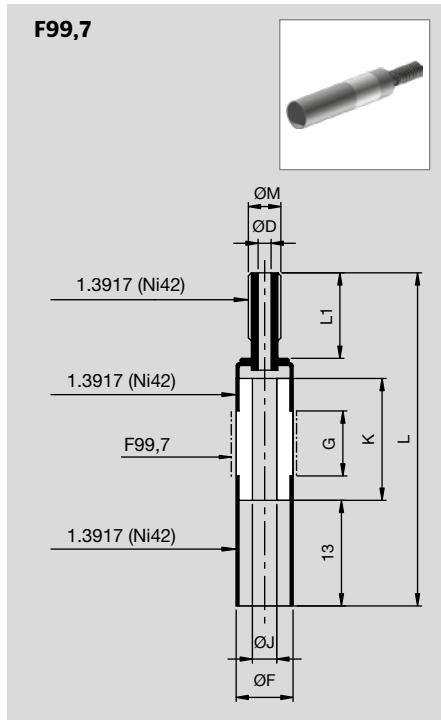




ELEKTROTECHNIK

Durchführungen, Isolierrohre, Stützisolatoren

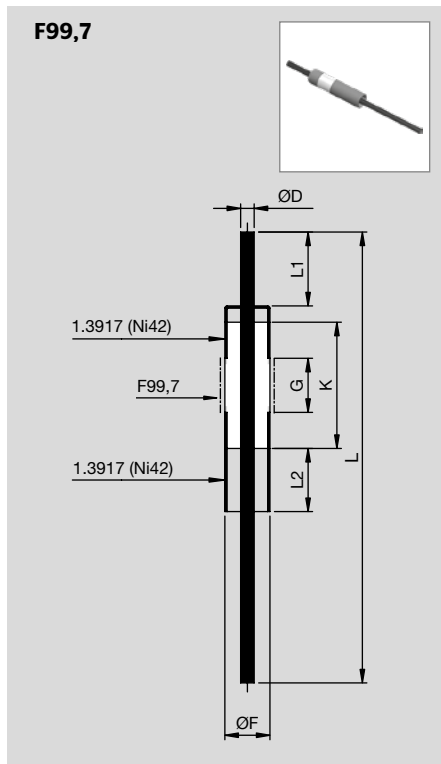
EINFACHDURCHFÜHRUNGEN



Spannung	Ø M	Ø D	Ø F	Ø J	G	K	L	L1	Artikel-Nr.
4 kV	M4	1,6	7	3	8	15	41	10	551-1001
6 kV	M6	2,5	9	4	13	20	47	10	551-1002
6 kV	M6	2,5	10,8	5	13	20	47	10	551-1003
6 kV	M8	3,8	13,5	6,5	13	20	54	17	551-1004

Durchführungen auch in anderen Abmessungen lieferbar
Auch mit angeschweißten Flanschen (CF, KF, etc.) lieferbar

EINFACHDURCHFÜHRUNGEN



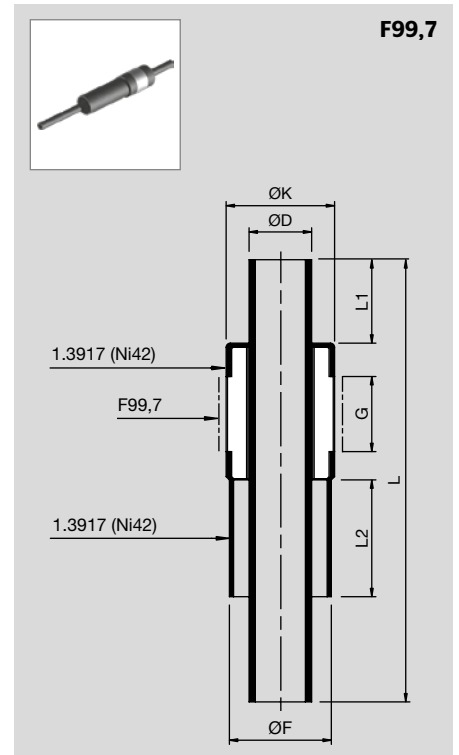
Spannung	Stromleiter	Strom	Ø D	Ø F	G	K	L	L1	L2	Artikel-Nr.
2 kV	NiFeCo	4 A	1,5x0,25	5	4	10,5	60	10	7	551-1063
2 kV	NiFeCo	5 A	1,5	5	4	10,5	60	10	7	551-1064
3 kV	NiFeCo	5 A	1,5	5	6	12,5	60	10	7	551-1066
3 kV	Cu	15 A	1,5	5	6	12,5	60	10	7	551-1066-2
4 kV	Ni42	5 A	1,5	7	8	15	57	10	13	551-0412
4 kV	Cu	15 A	1,5	7	8	15	57	10	13	551-0412-1
4 kV	Ni42	8 A	2	7	8	15	52	10	13	551-1006
4 kV	Cu	25 A	2	7	8	15	52	10	13	551-1006-1
5 kV	NiFeCo	5 A	1,5	5	10	16,5	60	10	7	551-1068
5 kV	Cu	15 A	1,5	5	10	16,5	60	10	7	551-1068-2
6 kV	Ni42	12 A	3	9	13	20	58	10	13	551-1007
6 kV	Cu	40 A	3	9	13	20	58	10	13	551-1007-1
6 kV	Ni42	20 A	4	10,8	13	20	58	10	13	551-1008
6 kV	Cu	60 A	4	10,8	13	20	58	10	13	551-1008-1
6 kV	Ni42	25 A	5	13,5	13	20	65	10	13	551-1009
6 kV	Cu	80 A	5	13,5	13	20	65	10	13	551-1009-1
8 kV	Cu	120 A	8	19,8	16	23	68	10	13	551-1010-1

Durchführungen auch in anderen Abmessungen lieferbar
Auch mit angeschweißten Flanschen (CF, KF, etc.) lieferbar

EINFACHDURCHFÜHRUNGEN

Spannung	Stromleiter	Strom	Ø D	Ø F	G	L	Ø K	L1	L2	Artikel-Nr.
1 kV	Ni42	4 A	1,5x0,25	4	2,8	35	4,5	6	10	551-1491
1 kV	Ni42	5 A	1,5	4	2,8	35	4,5	6	10	551-1425
1 kV	Cu	5 A	1,5	4	2,8	35	4,5	6	10	551-1425-1
4 kV	Ni42	30 A	7,5x0,75	12	8	53	13	10	14	551-1633
4 kV	Cu	90 A	7,5x0,75	12	8	53	13	10	14	551-1633-1

Durchführungen auch in anderen Abmessungen lieferbar
Auch mit angeschweißten Flanschen (CF, KF, etc.) lieferbar

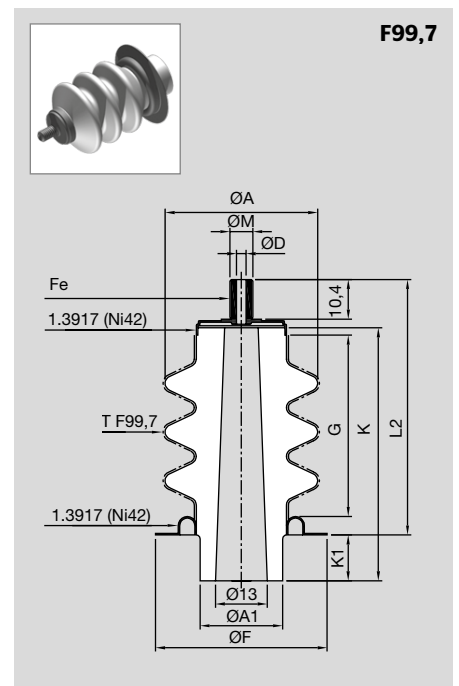


EINFACHDURCHFÜHRUNGEN

Spannung	Anzahl Rippen	Kriechweg	Ø M	Ø D	Ø F	Ø A	Ø A1	G	K	K1	L2	Artikel-Nr.
25 kV	3	54	M6	2,5	45	40	22	45	66	12	67	551-1012

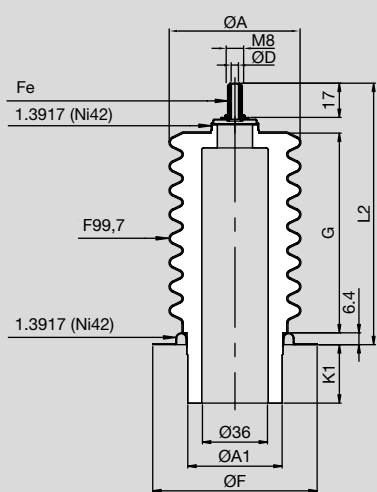
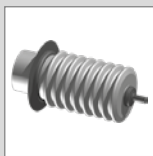
Diese Durchführung kann mit unterschiedlichen Leitern für spezielle elektrische Anforderungen angepasst werden

Auch mit angeschweißten Flanschen (CF, KF, etc.) lieferbar



EINFACHDURCHFÜHRUNGEN

F99,7



Spannung	Anzahl Rippen	Kriechweg	Ø M	Ø D	Ø F	Ø A	Ø A1	G	K1	L2	Artikel-Nr.
50 kV	8	150	M8	3,8	88,9	70	52	108	31,6	141,4	551-0970

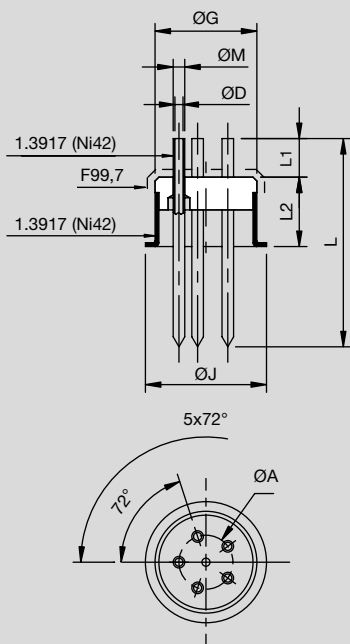
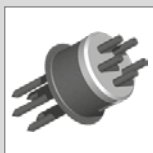
Auftragsbezogene Fertigung

Diese Durchführung kann mit unterschiedlichen Leitern für spezielle elektrische Anforderungen angepasst werden

Auch mit angeschweißten Flanschen (CF, KF, etc.) lieferbar

MEHRFACHDURCHFÜHRUNGEN

F99,7



Spannung	Strom	Ø D	Ø A	Ø G	Ø J	L	L1	L2	Anz. Durchf.	Artikel-Nr.
500 V Pin-Pin	4 A	1,5x0,25	7	13,2	15,7	27	5	9	5	552-2548
1 kV Pin-Flansch										

Auftragsbezogene Fertigung

Durchführungen auch in anderen Abmessungen lieferbar

Auch mit angeschweißten Flanschen (CF, KF, etc.) lieferbar

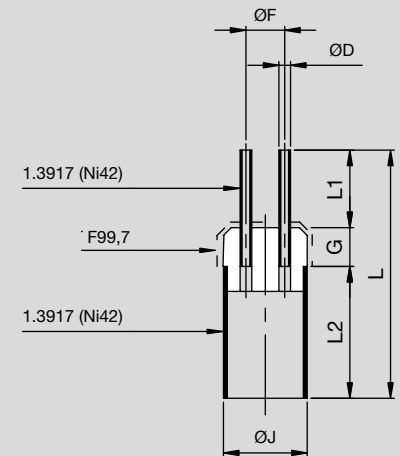
MEHRFACHDURCHFÜHRUNGEN

Spannung	Strom	Ø D	Ø F	Ø J	G	L	L1	L2	Anz. Durchf.	Artikel-Nr.
500 V Pin-Pin 1 kV Pin-Flansch	4 A	1,5x0,25	5	10,8	5	32	10	17	2	552-0861
500 V Pin-Pin 1 kV Pin-Flansch	4 A	1,5x0,25	5	10,8	5	32	10	17	4	552-0838

Durchführungen auch in anderen Abmessungen lieferbar
Auch mit angeschweißten Flanschen (CF, KF, etc.) lieferbar

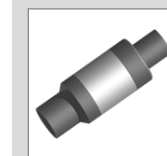


F99,7

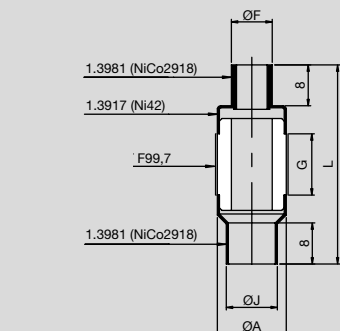


Spannung	Ø F	Ø A	Ø J	G	L	Artikel-Nr.
5 kV	8x6	13,5	10	12	39	559-1464

Isolierrohr auch in anderen Abmessungen lieferbar
Auch mit angeschweißten Flanschen (CF, KF, etc.) lieferbar

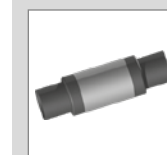


F99,7

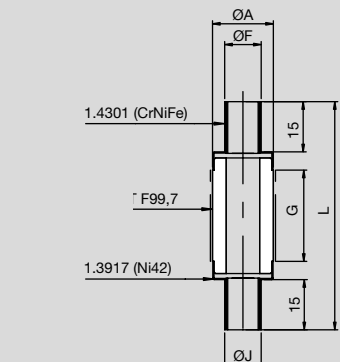


Spannung	Ø F	Ø A	Ø J	G	L	Artikel-Nr.
15 kV	18	23	18	30	74	559-3664-2

Isolierrohr auch in anderen Abmessungen lieferbar
Auch mit angeschweißten Flanschen (CF, KF, etc.) lieferbar

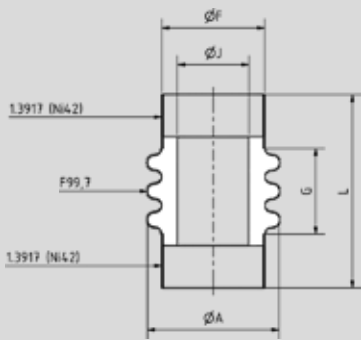
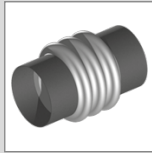


F99,7



ISOLIERROHRE

F99,7

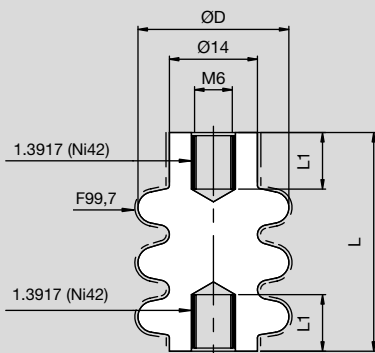
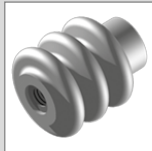


Spannung	Anzahl Rippen	Kriechweg	Ø F	Ø A	Ø J	G	L	Artikel-Nr.
15 kV	3	44	36	46	25	30	67,6	559-0654

Isolierrohr auch in anderen Abmessungen lieferbar
Auch mit angeschweißten Flanschen (CF, KF, etc.) lieferbar

STÜTZISOLATOREN

F99,7



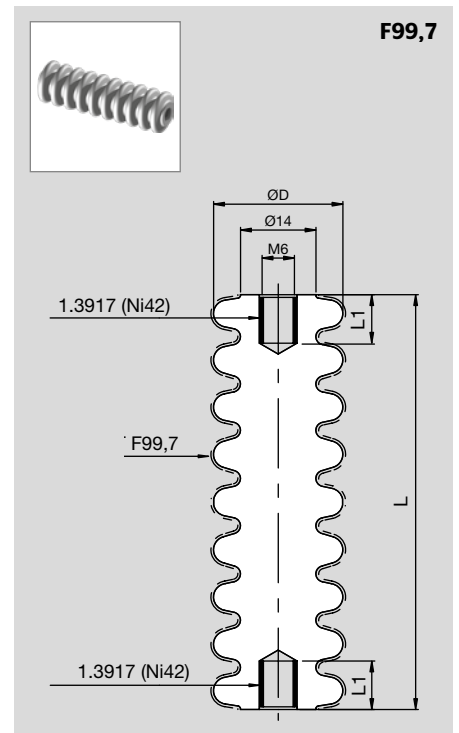
Spannung	Kriechweg	Ø D	L	L1	Artikel-Nr.
15 kV	40	24	30	9	558-1162

Stützisolatoren auch in anderen Abmessungen lieferbar

STÜTZISOLATOREN

Spannung	Kriechweg	Ø D	L	L1	Artikel-Nr.
40 kV	130	24	80	9	558-2105

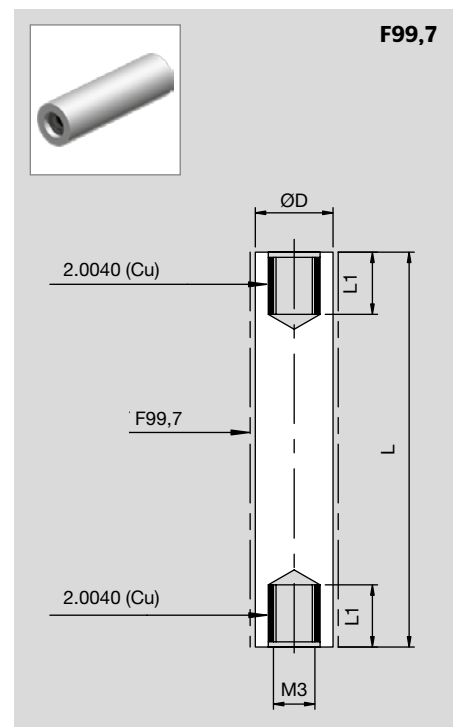
Auch kundenspezifische Bauteile mit anderer Länge, anderem Durchmesser oder anderer Anzahl der Rippen sind machbar



Spannung	Kriechweg	Ø D	L	L1	Artikel-Nr.
10 kV	25	7,5	25	8	558-1511
15 kV	38	9,5	38,1	6	558-1984

Stützisolatoren auch in anderen Abmessungen lieferbar

STÜTZISOLATOREN



**Auf Anfrage liefern wir auch Bauteile
in anderen Abmessungen und aus
anderen keramischen Werkstoffen.**



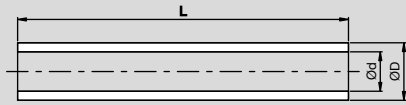


HOCHTEMPERATURTECHNIK

Rohre, Stäbe, Kapillaren, Bänder, Tiegel, Platten,
Schiffchen, Glühkästen, Mahlkörper,
Isolierperlen, Isolierpulver

ROHRE

DEGUSSIT AL23
DEGUSSIT AL24

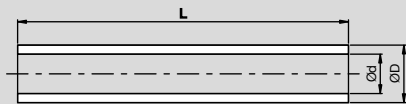


Ø D	Ø d	L max.	Artikel-Nr. DEGUSSIT AL23
3	1,6	1000	122-11003-0
4	2	1000	122-11004-0
5	3	1000	122-11005-0
6	3	2100	122-11006-0
6	4	1500	122-11006-2
7	4	2100	122-11007-0
7	5	2100	122-11007-1
8	5	2100	122-11008-0
10	6	2100	122-11010-0
10	7	2100	122-11010-3
11	7	2100	122-11011-0
12	8	2100	122-11012-0
15	10	2100	122-11015-0
16	12	2100	122-11016-0
20	15	2100	122-11020-0
24	18	2100	122-11024-0
25	20	2100	122-11025-0
30	25	2100	122-11030-0
35	29	2100	122-11035-0
40	34	2100	122-11040-0
45	38	2100	122-11045-0
48	40	2100	122-11048-0
50	42	2100	122-11050-0
55	47	2100	122-11055-0
60	50	2100	122-11060-0
65	55	2100	122-11065-0
70	60	2100	122-11070-0
80	70	2100	122-11080-0

Ø D	Ø d	L max.	Artikel-Nr. DEGUSSIT AL24
10	6	2100	122-21010-0
12	8	2100	122-21012-0
15	10	2100	122-21015-0
20	15	2100	122-21020-0
24	18	2100	122-21024-0
30	24	1500	122-21030-0
40	32	1500	122-21040-0
50	40	1500	122-21050-0
60	50	1500	122-21060-0
70	54	1500	122-21070-0

GROSSROHRE

DEGUSSIT AL23



Ø D	Ø d	L max.	Artikel-Nr.
90	80	1600	122-11090-0
95	85	1500	122-11095-1
100	85	1500	122-11100-0
105	90	1500	122-11105-0
115	100	1600	122-11115-1
117	105	1700	122-11117-0
120	105	1700	122-11120-0
130	110	1800	122-11130-0
140	120	1800	122-11140-0
150	130	1100	122-11150-1
170	150	1500	122-11170-0

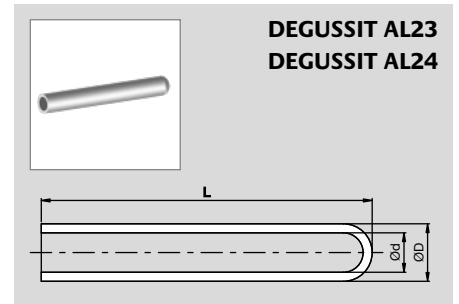
Auftragsbezogene Fertigung

ROHRE EINSEITIG GESCHLOSSEN

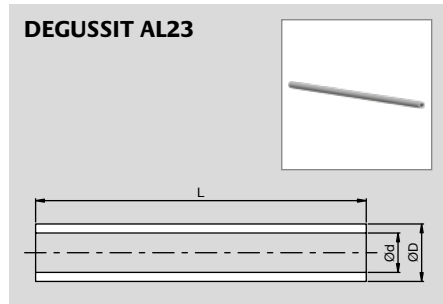
Ø D	Ø d	L max.	Artikel-Nr. DEGUSSIT AL23
3	1,6	1000	101-11003-0
4	2	1000	101-11004-0
5	3	1000	101-11005-0
6	3	2100	101-11006-0
6	4	2100	101-11006-1
7	4	2100	101-11007-0
7	5	2100	101-11007-1
8	5	2100	101-11008-0 *
10	6	2100	101-11010-0 *
10	7	2100	101-11010-1
11	7	2100	101-11011-0
12	8	2100	101-11012-0 *
15	10	2100	101-11015-0 *
16	12	2100	101-11016-0
20	15	2100	101-11020-0 *
24	18	2100	101-11024-0 *
25	20	2100	101-11025-0
30	25	800	101-11030-0
35	29	800	101-11035-0
40	34	800	101-11040-0
45	38	800	101-11045-0
50	42	800	101-11050-0
55	47	800	101-11055-0
60	50	800	101-11060-0
65	55	800	101-11065-0
70	60	800	101-11070-0
80	70	800	101-11080-0

Ø D	Ø d	L max.	Artikel-Nr. DEGUSSIT AL24
10	6	2100	101-21010-0
12	8	2100	101-21012-0
15	10	2100	101-21015-0
20	15	2100	101-21020-0
24	18	2100	101-21024-0

* Normgröße für Thermoelemente
(s. Kapitel: Schutzrohre für Thermoelemente mit Normlänge einseitig geschlossen)
Auf Wunsch mit Flansch lieferbar (Zuschlag: +10% des Meterpreises).

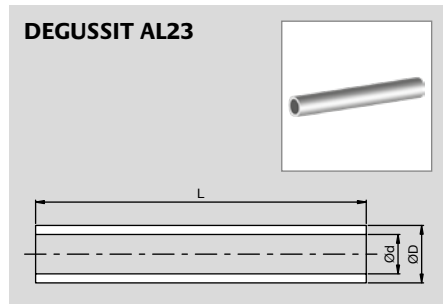


ISOLIERRÖHRCHEN



Ø D	Ø d	L max.	Artikel-Nr.
0,5	0,2	400	121-11050-0
0,6	0,3	400	121-11060-0
0,8	0,4	400	121-11080-0
1	0,5	400	121-11100-0
1	0,6	400	121-11100-1
1,1	0,6	400	121-11110-0
1,2	0,8	400	121-11120-0
1,5	0,5	400	121-11150-1
1,5	1	400	121-11150-0
1,6	0,8	400	121-11160-0
1,7	1,1	400	121-11170-0
2	0,7	400	121-11200-5
2	1	400	121-11200-0
2	1,2	400	121-11200-1
2	1,5	400	121-11200-2
2,5	1,3	400	121-11250-0
2,7	1,7	400	121-11270-0
2,8	2,2	400	121-11280-1

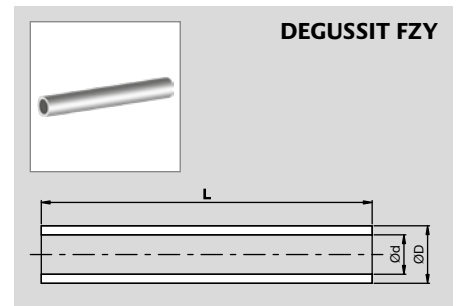
DÜNNWANDIGE ROHRE



Ø D	Ø d	L max.	Artikel-Nr.
3	2	400	123-11003-0
4	3	400	123-11004-0
5	4	400	123-11005-0
6	5	400	123-11006-0
7	6	400	123-11007-0
8	7	400	123-11008-0
10	9	400	123-11010-0
12	11	400	123-11012-0
16	15	400	123-11016-0
20	19	400	123-11020-0

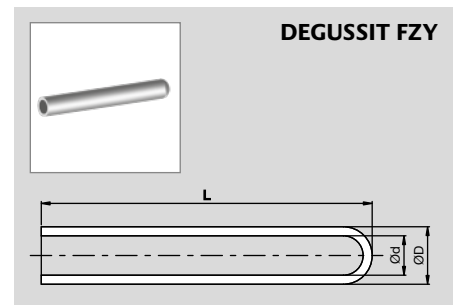
ROHRE FÜR SAUERSTOFFSONDEN

Ø D	Ø d	L max.	Artikel-Nr.
6	3	1000	122-56006-0
6	4	1000	122-56006-1
8	5	1000	122-56008-0
10	6	1000	122-56010-0
10	7	1000	122-56010-1
13	9	1000	122-56013-0
15	10	1000	122-56015-0
Auftragsbezogene Fertigung			



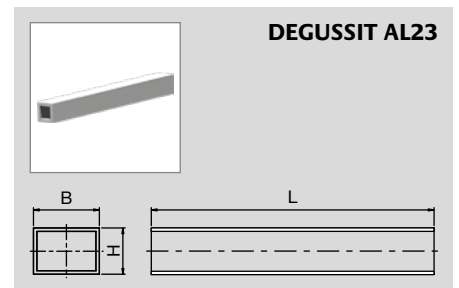
ROHRE FÜR SAUERSTOFFSONDEN EINSEITIG GESCHLOSSEN

Ø D	Ø d	L max.	Artikel-Nr.
6	3	1000	101-56006-0
6	4	1000	101-56006-1
8	5	1000	101-56008-0
10	6	1000	101-56010-0
10	7	1000	101-56010-1
13	9	1000	101-56013-0
15	10	1000	101-56015-0
Auftragsbezogene Fertigung			



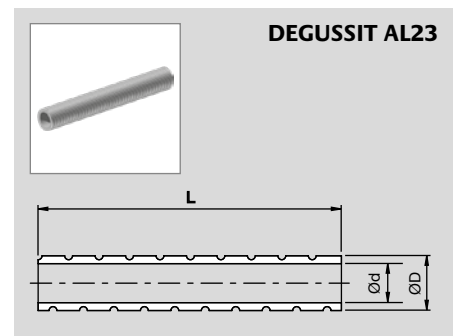
VIERKANTROHRE

B	H	Wandstärke	L max.	Artikel-Nr.
15	15	2,5	2150	191-11015-0
16	12	2,5	2150	191-11016-0
20	20	3	2150	191-11020-0
Auftragsbezogene Fertigung				

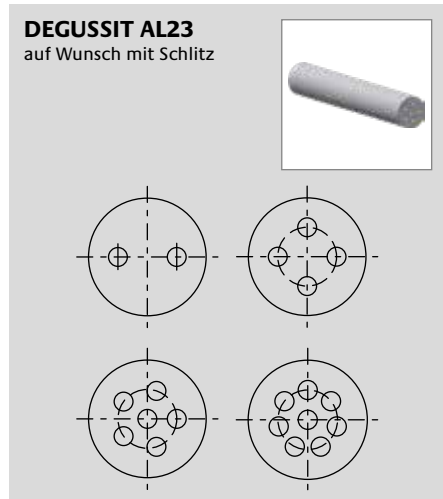


RILLENROHRE

Ø D	Ø d	L max.	Rillenbreite	Rillentiefe	Steigung ca.	Artikel-Nr.
21	15	500	1	1	1,5	281-11021-0
27	20	500	1	1	1,5	281-11027-0
33	25	500	1	1	1,5	281-11033-0
38	29	500	1,5	1,2	2	281-11038-0
44	34	500	2	1,6	2,5	281-11044-0
50	38	500	2	2	2,5	281-11050-0
60	47	500	2,5	2	5	281-11060-0



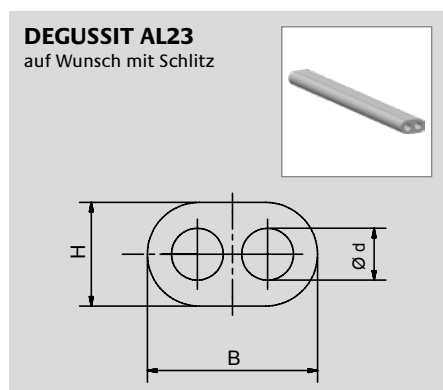
MEHRFACHKAPILLAREN RUND



Ø D	Ø d	Anzahl der Bohrungen	L max.	Artikel-Nr.
0,9	0,2	2	400	141-11090-0
1,2	0,3	2	400	141-11120-0
1,2	0,2	4	400	142-11120-0
1,55	0,4	2	400	141-11155-0
2	0,5	2	400	141-11200-0
2	0,4	6	400	142-11200-0
2,35	0,5	4	400	142-11235-0
2,5	0,7	2	1200	141-11250-0
2,8	0,7	4	800	142-11280-0
3	0,8	2	2100	143-11030-0
4	0,8	2	2100	143-11040-0 *
4	0,8	4	2100	144-11040-0 *
4	1,2	2	2100	143-11040-1
5	1,2	2	2100	143-11050-0
5	1	4	2100	144-11050-0
5,5	1,2	4	2100	144-11055-0 *
6	1,5	2	2100	143-11060-0 *
8	0,8	6	2100	144-11080-0
8	0,8	8	2100	144-11080-1
8	1,6	2	2100	143-11080-0 *
8,5	1,5	4	2100	144-11085-0 *

* Normgröße für Thermoelemente
(s. Kapitel: Mehrfachkapillaren für Thermoelemente mit Normlänge)

MEHRFACHKAPILLAREN OVAL

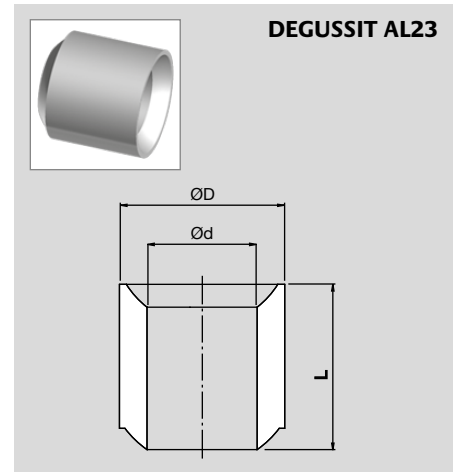


B	H	Ø d	Anzahl der Bohrungen	L max.	Artikel-Nr.
1,55	0,9	0,25	2	400	145-11155-0
2,3	1,4	0,7	2	400	145-11230-0
3	1,5	0,8	2	400	145-11030-0
4,2	2,2	1,2	2	400	145-11042-0

ISOLIERPERLEN

$\varnothing D$	$\varnothing d$	L	Artikel-Nr.
3,5	1	3	160-11035-00003
4	1,5	4,7	160-11040-00004
5	2,5	5	160-11050-00005
7	3,8	7	160-11070-00007
8,5	5	10	160-11085-00010

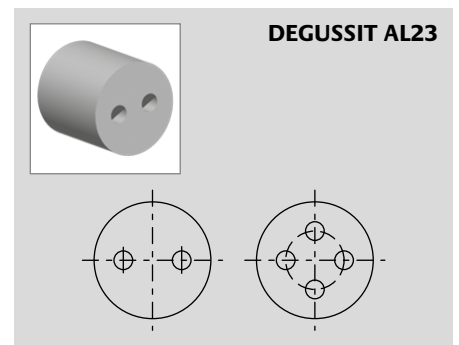
Verpackungseinheit: 100 Stck.



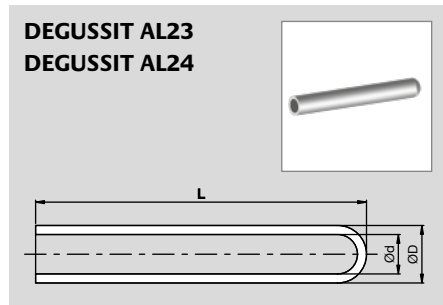
$\varnothing D$	$\varnothing d$	L	Anzahl der Bohrungen	Artikel-Nr.
4	0,8	4	2	161-11040-00004
4	0,8	10	2	161-11040-00010
4	0,8	4	4	162-11040-00004
4	0,8	10	4	162-11040-00010

Verpackungseinheit: 100 Stck.

ISOLIERPERLEN



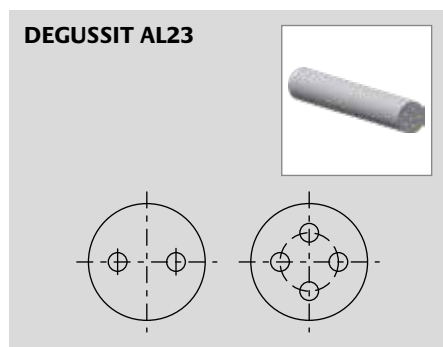
SCHUTZROHRE FÜR THERMOELEMENTE MIT NORMLÄNGE EINSEITIG GESCHLOSSEN



Ø D	Ø d	L max.	Artikel-Nr.
			DEGUSSIT AL23
8	5	2100	100-11008-0
10	6	2100	100-11010-0
12	8	2100	100-11012-0
15	10	2100	100-11015-0
20	15	2100	100-11020-0
24	18	2100	100-11024-0

Ø D	Ø d	L max.	Artikel-Nr.
			DEGUSSIT AL24
15	10	2100	100-21015-0
20	15	2100	100-21020-0
24	18	2100	100-21024-0

MEHRFACHKAPILLAREN FÜR THERMOELEMENTE MIT NORMLÄNGE



Ø D	Ø d	Anzahl der Bohrungen	L max.	Artikel-Nr.
4	0,8	2	2100	140-11040-0
6	1,5	2	2100	140-11060-0
8	1,6	2	2100	140-11080-0
4	0,8	4	2100	140-11040-1
5,5	1,2	4	2100	140-11055-0
8,5	1,5	4	2100	140-11085-0

THERMOELEMENTE

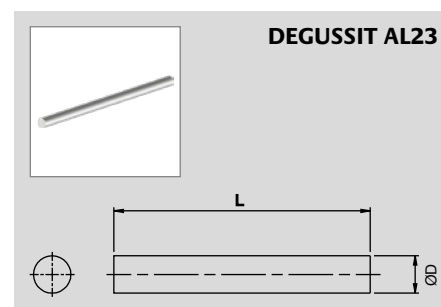


Länge äußeres Schutzrohr L1	Länge inneres Schutzrohr L2	Länge Kapillarrohr L3
180	200	205
250	270	275
355	375	380
500	530	560
710	740	770
1000	1030	1060
1400	1430	1460
2000	2030	2060

Für ein Standard-Thermoelement mit einem äußeren Schutzrohr 180 benötigt man ein inneres Schutzrohr 200 und ein Kapillarrohr 205.

STÄBE

Ø D	L max.	Artikel-Nr.
0,5	400	181-11050-0
0,6	400	181-11060-0
0,8	400	181-11080-0
1	400	181-11100-0
1,2	400	181-11120-0
1,5	400	181-11150-0
1,7	400	181-11170-0
2	400	181-11200-0
2,5	400	181-11250-0
3	1000	182-11003-0
4	1000	182-11004-0
5	1000	182-11005-0
6	1000	182-11006-0
7	1000	181-11007-0
8	1000	182-11008-0
10	1000	182-11010-0
12	1000	182-11012-0



Ø D	L max.	Artikel-Nr.
15	400	625-13015-0
16	400	625-13016-1
20	400	625-13020-1
25	400	625-13025-1
30	400	625-13030-0
35	400	625-13035-0
40	400	625-13040-0
45	400	625-13045-0
50	400	625-13050-0
55	400	625-13055-0
60	400	625-13060-0
65	400	625-13065-0
70	400	625-13070-0
75	400	625-13075-0
80	400	625-13080-0
90	400	625-13090-0

Auftragsbezogene Fertigung

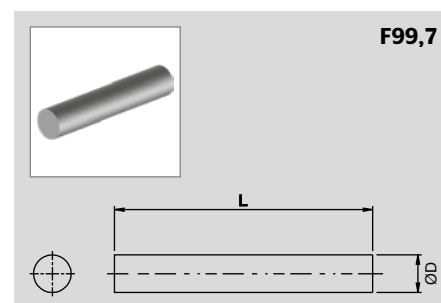
Toleranzen

Durchmesser: +1 / +4 mm

Länge: +/- 5 mm

Durchbiegung: max. 0,5 % der Länge

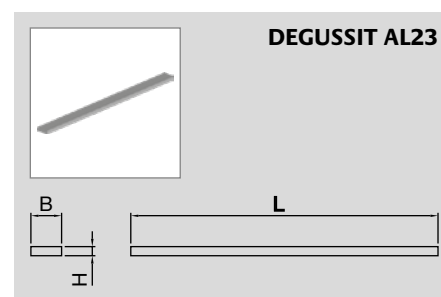
ROHBARREN



B	H	L max.	Artikel-Nr.
1	1	400	183-11010-0
6	3	400	183-11060-1
7	2	400	183-11070-2
8	4	400	183-11080-2
10	1	400	183-11100-1
10	2	400	183-11100-6
10	3	400	183-11100-0
11	3	400	183-11110-0
15	3	400	183-11150-0
16	8	400	183-11160-3

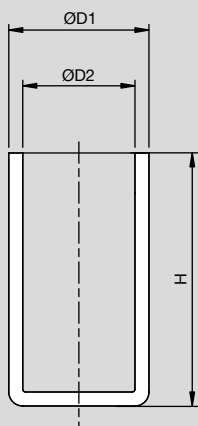
Auftragsbezogene Fertigung

BÄNDER



TIEGEL ZYLINDRISCH

DEGUSSIT AL23
DEGUSSIT AL24
DEGUSSIT AL25
DEGUSSIT FZY



Ø D1	Ø D2	H	Vol. ca. ml	Artikel-Nr. DEGUSSIT AL23
10	8	15	0,7	201-11010-0150
20	16	30	6	201-11020-0300
30	26	40	20	201-11030-0400
35	30	50	40	201-11035-0500
40	36	60	60	201-11040-0600
50	44	75	110	201-11050-0750
65	55	100	225	201-11065-1000
85	73	150	600	201-11085-1500
110	100	150	1.100	201-11110-1500

Ø D1	Ø D2	H	Vol. ca. ml	Artikel-Nr. DEGUSSIT AL24
20	16	30	6	201-21020-0300
30	26	40	20	201-21030-0400
35	30	50	40	201-21035-0500
40	36	60	60	201-21040-0600
50	44	75	110	201-21050-0750
65	55	100	225	201-21065-1000
85	73	150	600	201-21085-1500

Ø D1	Ø D2	H	Vol. ca. ml	Artikel-Nr. DEGUSSIT AL25
145	125	160	1.760	201-22145-1600
120	100	200	1.500	201-22120-2000

Ø D1	Ø D2	H	Vol. ca. ml	Artikel-Nr. DEGUSSIT FZY
10	8	15	0,7	201-56010-0150
20	16	30	6	201-56020-0300
30	26	40	20	201-56030-0400
35	30	50	40	201-56035-0500
40	36	60	60	201-56040-0600
50	44	75	110	201-56050-0750
65	55	100	225	201-56065-1000
85	73	150	600	201-56085-1500

Auftragsbezogene Fertigung

TIEGEL KONISCH HOHE FORM

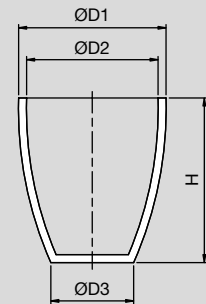
Ø D1	Ø D2	Ø D3	H	Vol. ca. ml	Artikel-Nr. DEGUSSIT AL23
20	17	11	25	3	202-11020-0250
25	21	13	30	6	202-11025-0300
30	26	15	38	12	202-11030-0380
35	31	18	45	19	202-11035-0450
45	40	22	55	37	202-11045-0550
60	53	30	65	76	202-11060-0650
73	67	35	90	190	202-11073-0900

Ø D1	Ø D2	Ø D3	H	Vol. ca. ml	Artikel-Nr. DEGUSSIT FZY
20	17	11	25	4	202-56020-0250
60	53	30	65	76	202-56060-0650
65	55	32	100	150	202-56065-1000
73	67	35	90	190	202-56073-0900
85	78	35	100	400	202-56085-1001
100	91	50	120	500	202-56100-1200

Auftragsbezogene Fertigung

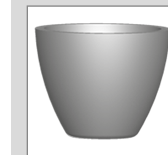


DEGUSSIT AL23
DEGUSSIT FZY

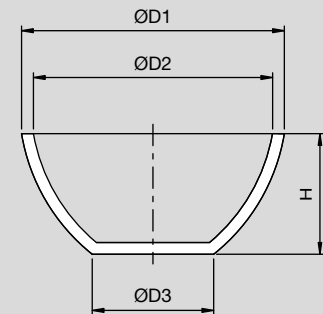


TIEGEL KONISCH BREITE FORM

Ø D1	Ø D2	Ø D3	H	Vol. ca. ml	Artikel-Nr.
25	22	13	20	4	203-11025-0200
30	26	15	24	6,5	203-11030-0240
40	36	20	32	16	203-11040-0320
43	38	22	37	22	203-11043-0370
50	45	25	40	34	203-11050-0400
65	59	33	55	88	203-11065-0550
88	80	44	60	170	203-11088-0600



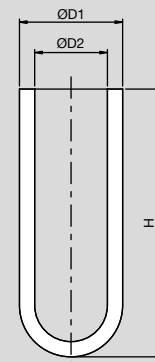
DEGUSSIT AL23



Ø D1	Ø D2	H	Vol. ca. ml	Tammann-Nr.	Artikel-Nr.
6	3	30	0,2	-	204-11006-0300
8	5	50	1	-	204-11008-0500
10	6	80	2,3	-	204-11010-0800
12	8	100	5	-	204-11012-1000
15	10	100	8	-	204-11015-1000
20	15	100	17	-	204-11020-1000
25	20	100	30	-	204-11025-1000
16	12	190	22	I a	204-11016-1900
24	20	190	60	I b	204-11024-1900
34	28	190	123	I c	204-11034-1900
24	20	280	90	II a	204-11024-2800
34	28	280	180	II b	204-11034-2800
44	38	280	300	II c III a	204-11044-2800
55	47	280	490	III b	204-11055-2800
68	58	280	790	III c	204-11068-2800
68	58	390	1.070	IV a	204-11068-3900

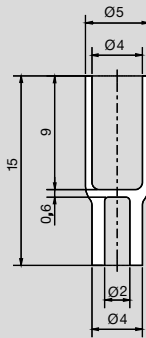


DEGUSSIT AL23
Tammann



AUFSTECKTIEGEL

DEGUSSIT AL23



Vol. ca. ml

Artikel-Nr.

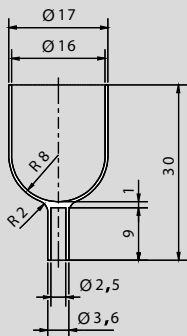
0,11

209-11000-0063

Auftragsbezogene Fertigung

AUFSTECKTIEGEL

DEGUSSIT AL23



Vol. ca. ml

Artikel-Nr.

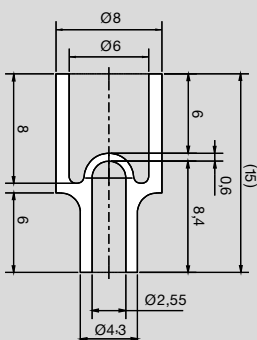
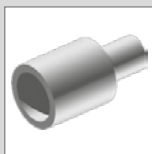
3,5

209-11000-0064

Auftragsbezogene Fertigung

AUFSTECKTIEGEL

DEGUSSIT AL23



Vol. ca. ml

Artikel-Nr.

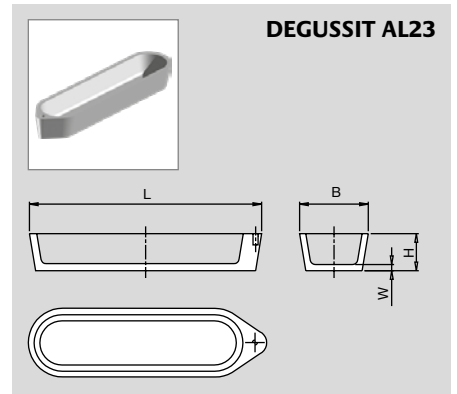
0,2

209-11000-0068

Auftragsbezogene Fertigung

SCHIFFCHEN

L	B	H	W	Vol. ca. ml	Artikel-Nr.
32	9	6	2	0,2	221-11032-0090
48	9	6	2	0,4	221-11048-0090
69	9	6	2	0,7	221-11069-0090
50	15	8	2,5	1,7	221-11050-0150
87	15	8	2,5	2,8	221-11087-0150
112	15	8	2,5	4,7	221-11112-0150
92	18	10	3	5,5	221-11092-0180
118	18	10	3	7	221-11118-0180
58	23	13	3	5,2	221-11058-0230
92	23	13	3	9,5	221-11092-0230
124	23	13	3	13,5	221-11124-0230
102	31	17	3	20	221-11102-0310
130	31	17	3	27	221-11130-0310



L	B	H	W	Vol. ca. ml	Artikel-Nr.
50	25	20	3	12	222-11050-0250
50	50	20	3	26	222-11050-0500
75	50	20	4	35	222-11075-0500
100	50	30	4	95	222-11100-0500

L	B	H	W	Vol. ca. ml	Artikel-Nr.
145	85	30	5	212	222-21145-0850

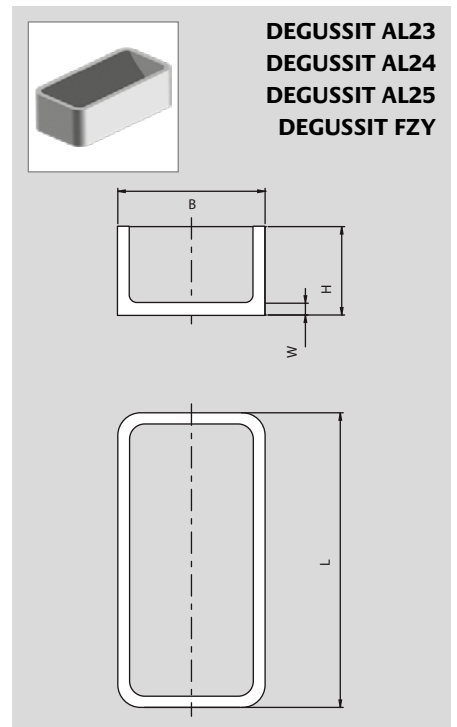
L	B	H	W	Vol. ca. ml	Artikel-Nr.
205	125	50	10-15	660	222-22205-1250 *

L	B	H	W	Vol. ca. ml	Artikel-Nr.
50	25	20	3	12	222-56050-0250
50	50	20	3	26	222-56050-0500
75	50	20	4	35	222-56075-0500
100	50	30	4	95	222-56100-0500

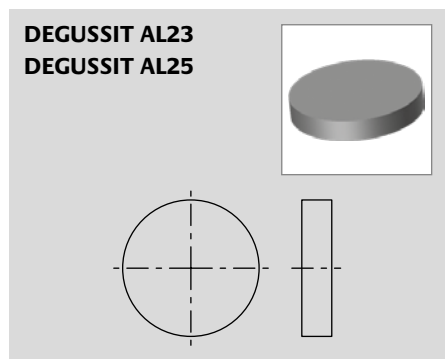
Auftragsbezogene Fertigung

* W 10-15 konisch

GLÜHKÄSTEN



PLATTEN RUND

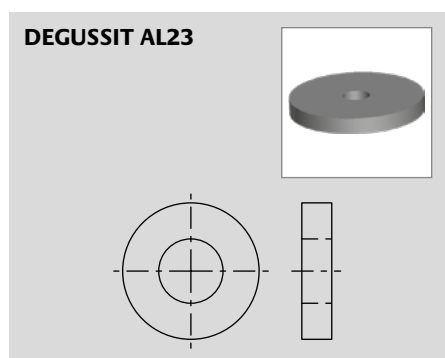


Ø D	H	Artikel-Nr. DEGUSSIT AL23
10	3	211-11010-0300
15	3	211-11015-0300
20	3	211-11020-0300
25	4	211-11025-0400
30	5	211-11030-0500
35	5	211-11035-0500
40	6	211-11040-0600
45	6	211-11045-0600
50	6	211-11050-0600
52	6	211-11052-0600
55	6	211-11055-0600
60	7	211-11060-0700
70	7	211-11070-0700
80	8	211-11080-0800

Ø D	H	Artikel-Nr. DEGUSSIT AL25
130	15	211-22130-1500
150	20	211-22150-2000
200	25	211-22200-2500

Plattengröße auf Wunsch bis ca. Ø 350 x 20

PLATTEN RUND MIT LOCH



Ø D1	Ø D2	H	Artikel-Nr.
20	6	3	212-11020-0300
25	6	4	212-11025-0400
30	6	5	212-11030-0500
35	6	5	212-11035-0500
40	8	6	212-11040-0600
45	8	6	212-11045-0600
50	10	6	212-11050-0600
52	10	6	212-11052-0600
55	10	6	212-11055-0600
60	10	7	212-11060-0700
70	10	7	212-11070-0700
80	10	8	212-11080-0800

Plattengröße auf Wunsch bis ca. Ø 350 x 20

PLATTEN RECHTECKIG

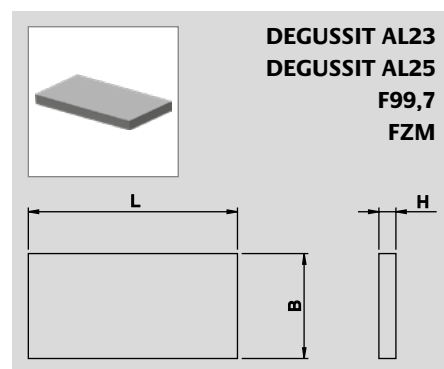
L	B	H	Artikel-Nr. DEGUSSIT AL23
50	25	4	215-11050-0400
50	50	4	215-11050-0401
75	50	4	215-11075-0400
100	50	4	215-11100-0400

L	B	H	Artikel-Nr. DEGUSSIT AL25
105	50	10	215-22105-1000
115	115	15	215-22115-1500
145	70	15	215-22145-1500
145	85	15	215-22145-1501

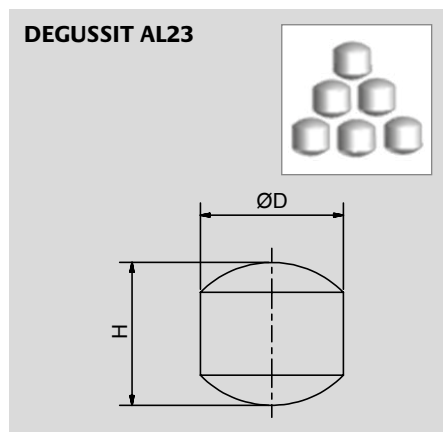
L	B	H	Artikel-Nr. F99,7
90	90	9	690-13090-6
102	17	9,3	690-13102-2
103	66,5	9,3	690-13103-0
103	37,5	9,3	690-13103-2

L	B	H	Artikel-Nr. FZM
90	90	9	790-55090-9
99,8	17,4	9,1	790-55099-0

Plattengröße auf Wunsch bis ca. 700 x 350 x 20



MAHLKÖRPER



Ø D	H	St./l	St./kg	kg/l	Artikel-Nr.
5	5	8325	3540	2,35	230-11000-0505
10	10	1020	440	2,3	230-11000-0510
15	15	350	157	2,25	230-11000-0515
20	20	120	53	2,25	230-11000-0520
30	30	34	15	2,2	230-11000-0530

ISOLIERPULVER CALZINIERT

Aluminiumoxid
Al₂O₃ >99,5%

Sorte	Korngröße	Artikel-Nr.
VM	99% < 10 µm	251-11000-1025

Vorwiegend zur **elektrischen Isolation** von Kathodenheizern und zur Füllung von Gießharzen.

ISOLIERPULVER GESCHMOLZEN

Aluminiumoxid
Al₂O₃ >99,7%

Sorte	Korngröße	Artikel-Nr.
E-Nr. 100	~ 150 µm	251-11000-1100
E-Nr. 250	~ 40 µm	251-11000-1250

Meist in trockener Schüttung zur **thermischen Isolation** elektrischer Öfen.

STREICHMASSE

Aluminiumoxid
Al₂O₃ >95%

Sorte	Korngröße	Artikel-Nr.
AL2O3	~ 150 µm	251-15000-1010

Abdichten von Thermoelementen im Mauerwerk, Einbetten von Heizwicklungen oder Platintiegeln u.a. Die Streichmasse wird mit Wasser bis zur gewünschten Konsistenz vermengt.

Da sie nicht kalt abbindet, enthält sie zur Erhöhung der Trockenfestigkeit 0,5% Leim, der bei Erhitzung rückstandsfrei verbrennt. Ab 1200 °C beginnt die zunehmende Verfestigung der Streichmasse durch Sinterung.

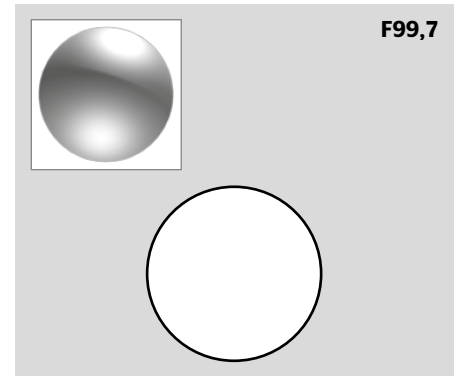
PRÄZISIONSKUGELN

Ø D	Artikel-Nr.
1,0000	610-13100-0
1,5000	610-13150-0
2,0000	610-13200-0
2,3810	610-13238-1
2,5000	610-13250-0
3,0000	610-13300-0
3,1750	610-13317-5
3,5000	610-13350-0
4,0000	610-13400-0
4,7625	610-13476-3
5,0000	610-13500-0
6,0000	610-13600-0
6,3500	610-13635-0
7,0000	610-13700-0
8,0000	610-13800-0
8,7320	610-13873-2
9,0000	610-13900-0
9,5250	610-13952-5
10,0000	611-13010-0
12,0000	611-13012-0
12,7000	611-13012-7
13,0000	611-13013-0
14,0000	611-13014-0
16,0000	611-13016-0
17,0000	611-13017-0
18,0000	611-13018-0
19,0000	611-13019-0
20,0000	611-13020-0
22,0000	611-13022-0
26,0000	611-13026-0
29,0000	611-13029-0
30,0000	611-13030-0
32,0000	611-13032-0
35,0000	611-13035-0
40,0000	611-13040-0
45,0000	611-13045-0
50,0000	611-13050-0
54,0000	611-13054-0
60,0000	611-13060-0
65,0000	611-13065-0
70,0000	611-13070-0
90,0000	611-13090-0
100,0000	611-13100-0

Qualität: Grade 25, polierte Oberfläche

Sphärizität: 0,6 µm

Durchmessertoleranz: 2,5 µm



**Auf Anfrage liefern wir auch Bauteile
in anderen Abmessungen und aus
anderen keramischen Werkstoffen.**





OBERFLÄCHENBEARBEITUNG

Feinschleifwerkzeuge, Rollierscheiben

FEINSCHLEIFWERKZEUG BANKSTEIN

DEGUSSIT DD57
DEGUSSIT AL24

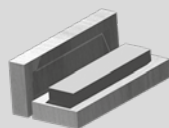


Abmessungen	Farbe	Sorte	Artikel-Nr. DEGUSSIT DD57
100 x 25 x 10	rubinrot	fein	901-41100-0
100 x 25 x 10	rubinrot	mittel	902-41100-0
150 x 25 x 15	rubinrot	fein	901-41101-0
150 x 25 x 15	rubinrot	mittel	902-41101-0
200 x 50 x 12	rubinrot	fein	901-41102-0
200 x 50 x 12	rubinrot	mittel	902-41102-0

Abmessungen	Farbe	Sorte	Artikel-Nr. DEGUSSIT AL24
100 x 25 x 10	weiß	grob	903-21100-0
150 x 25 x 15	weiß	grob	903-21101-0

FEINSCHLEIFWERKZEUG BANKSTEIN IM HOLZKASTEN, LOSE

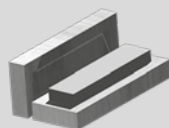
DEGUSSIT DD57



Abmessungen	Farbe	Sorte	Artikel-Nr.
120 x 50 x 10	rubinrot	fein / mittel	904-41111-0

FEINSCHLEIFWERKZEUG BANKSTEIN IM HOLZKASTEN, EINGEKITTET

DEGUSSIT DD57
DEGUSSIT AL24



Abmessungen	Farbe	Sorte	Artikel-Nr. DEGUSSIT DD57
100 x 25 x 10	rubinrot	fein	901-41110-0
100 x 25 x 10	rubinrot	mittel	902-41110-0
120 x 50 x 10	rubinrot	fein	901-41111-0
120 x 50 x 10	rubinrot	mittel	902-41111-0
200 x 50 x 12	rubinrot	fein	901-41112-0
200 x 50 x 12	rubinrot	mittel	902-41112-0

Abmessungen	Farbe	Sorte	Artikel-Nr. DEGUSSIT AL24
100 x 25 x 10	weiß	grob	903-21110-0

FEINSCHLEIFWERKZEUG DREIKANT

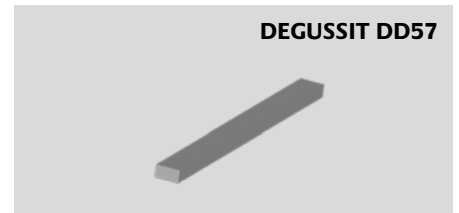
DEGUSSIT DD57



Abmessungen	Farbe	Sorte	Artikel-Nr.
100 x 4	rubinrot	fein	901-41200-0
100 x 4	rubinrot	mittel	902-41200-0
100 x 6	rubinrot	fein	901-41201-0
100 x 6	rubinrot	mittel	902-41201-0
100 x 6	rubinrot	grob	903-44201-0
100 x 8	rubinrot	fein	901-41202-0
100 x 8	rubinrot	mittel	902-41202-0
100 x 8	rubinrot	grob	903-44202-0
100 x 10	rubinrot	fein	901-41203-0
100 x 10	rubinrot	mittel	902-41203-0
100 x 10	rubinrot	grob	903-44203-0
120 x 13	rubinrot	fein	901-41205-0
120 x 13	rubinrot	mittel	902-41205-0
120 x 13	rubinrot	grob	903-44205-0

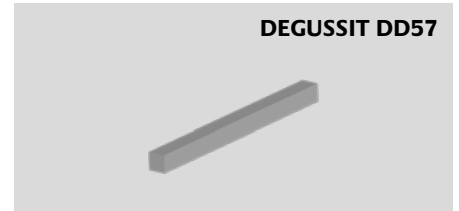
FEINSCHLEIFWERKZEUG RECHTECKIG

Abmessungen	Farbe	Sorte	Artikel-Nr.
100 x 6 x 3	rubinrot	fein	901-41220-0
100 x 6 x 3	rubinrot	mittel	902-41220-0
100 x 8 x 6	rubinrot	fein	901-41221-0
100 x 8 x 6	rubinrot	mittel	902-41221-0
100 x 8 x 6	rubinrot	grob	903-44221-0



FEINSCHLEIFWERKZEUG QUADRATISCH

Abmessungen	Farbe	Sorte	Artikel-Nr.
100 x 4	rubinrot	fein	901-41210-0
100 x 4	rubinrot	mittel	902-41210-0
100 x 6	rubinrot	fein	901-41211-0
100 x 6	rubinrot	mittel	902-41211-0
100 x 6	rubinrot	grob	903-44211-0
100 x 8	rubinrot	fein	901-41212-0
100 x 8	rubinrot	mittel	902-41212-0
100 x 8	rubinrot	grob	903-44212-0
100 x 10	rubinrot	fein	901-41213-0
100 x 10	rubinrot	mittel	902-41213-0
100 x 10	rubinrot	grob	903-44213-0
120 x 13	rubinrot	fein	901-41214-0
120 x 13	rubinrot	mittel	902-41214-0
120 x 12	rubinrot	grob	903-44216-0



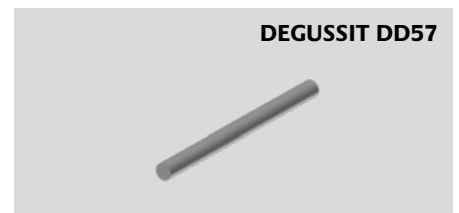
FEINSCHLEIFWERKZEUG HALBRUND

Abmessungen	Farbe	Sorte	Artikel-Nr.
100 x 10	rubinrot	mittel	902-41231-0
100 x 10	rubinrot	grob	903-44231-0



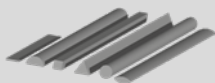
FEINSCHLEIFWERKZEUG RUND

Abmessungen	Farbe	Sorte	Artikel-Nr.
100 x 4	rubinrot	fein	901-41270-0
100 x 4	rubinrot	mittel	902-41270-0
100 x 6	rubinrot	fein	901-41271-0
100 x 6	rubinrot	mittel	902-41271-0
100 x 6	rubinrot	grob	903-44271-0
100 x 8	rubinrot	fein	901-41272-0
100 x 8	rubinrot	mittel	902-41272-0
100 x 8	rubinrot	grob	903-44272-0
100 x 10	rubinrot	fein	901-41273-0
100 x 10	rubinrot	mittel	902-41273-0
100 x 10	rubinrot	grob	903-44273-0



FEILENSORTIMENT

DEGUSSIT DD57

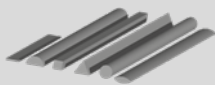


Sorte		Artikel-Nr.		
Sortiment		900-00700-0		
Form	Abmessungen	Farbe	Sorte	Artikel-Nr.
	100 x 10	rubinrot	mittel	902-41203-0
	100 x 10	rubinrot	mittel	902-41213-0
	100 x 8 x 6	rubinrot	grob	903-44221-0
	100 x 6	rubinrot	mittel	902-41271-0
	100 x 10	rubinrot	grob	903-44231-0

Das **Feilensortiment** Artikel-Nr. **900-00700-0** enthält je 1 Schleiffeile in oben gelisteter Form.
Die Feilen sind auch einzeln erhältlich

FEILENSORTIMENT KLEINSTFEILEN

DEGUSSIT DD57



Sorte		Artikel-Nr.			
Sortiment		900-41420-0			
Form	Abmessungen	Farbe	Sorte	VE St.	Artikel-Nr.
	50 x 2	rubinrot	fein	20	901-41402-0
	100 x 3	rubinrot	fein	10	901-41413-0
	50 x 1	rubinrot	fein	20	901-41400-0
	100 x 2	rubinrot	fein	10	901-41403-0
	50 x 3 x 0,3	rubinrot	fein	20	901-41406-0
	50 x 1	rubinrot	fein	20	901-41401-0
	100 x 2	rubinrot	fein	10	901-41404-0
	100 x 3	rubinrot	fein	10	901-41405-0
	100 x 4	rubinrot	fein	10	901-41407-0
	100 x 5 x 1,5	rubinrot	fein	10	901-41409-0
	100 x 4 x 1,5	rubinrot	fein	10	901-41411-0

Das **Kleinstfeilensortiment** Artikel-Nr. **900-41420-0** enthält 1 Halter und 2 Fassungen sowie je eine Schleiffeile in oben gelisteter Form.

VE= Verpackungseinheit

Die Feilen sind auch einzeln erhältlich

MESSERSCHÄRFER

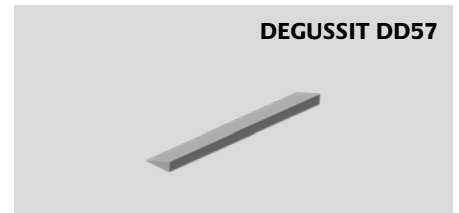
DEGUSSIT DD57



Abmessungen	Farbe	Sorte	Artikel-Nr.
10 x 200	rubinrot	fein	991-41273-3

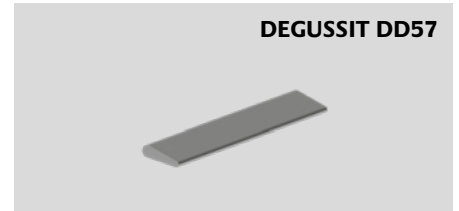
FEINSCHLEIFWERKZEUG MESSERKLINGE

Abmessungen	Farbe	Sorte	Artikel-Nr.
100 x 15 x 3/0,5	rubinrot	fein	901-41291-0
100 x 15 x 3/0,5	rubinrot	mittel	902-41291-0



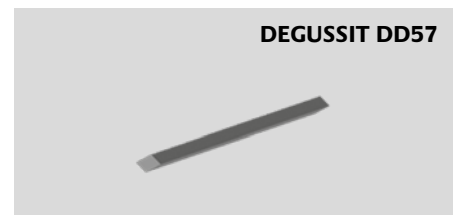
FEINSCHLEIFWERKZEUG HOHLMEISSELSTEIN

Abmessungen	Farbe	Sorte	Artikel-Nr.
100 x 30 x 7/2	rubinrot	mittel	902-41105-0



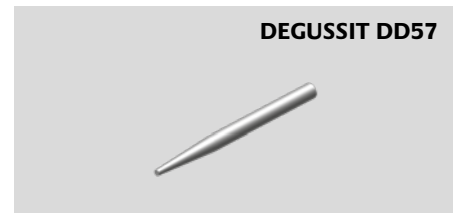
FEINSCHLEIFWERKZEUG RAUTE

Abmessungen	Farbe	Sorte	Artikel-Nr.
100 x 13 x 5	rubinrot	grob	903-44240-0



FEINSCHLEIFWERKZEUG KONUS

Abmessungen	Farbe	Sorte	Artikel-Nr.
100 x 5 x 2	rubinrot	fein	901-41255-0
100 x 5 x 2	rubinrot	grob	903-44255-0



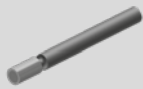
FEINSCHLEIFWERKZEUG GRIFFEL

Abmessungen	Farbe	Sorte	Artikel-Nr.
100 x 5	rubinrot	fein	901-41261-0



FEINSCHLEIFWERKZEUG WALZENSTIFT

DEGUSSIT DD57

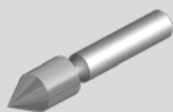


Ø D1	Ø D2	H	Sorte	Artikel-Nr.
2	2,35	4	fein	921-41002-1
2	3	4	fein	921-41002-0
3	2,35	6	fein	921-41003-1
3	3	6	fein	921-41003-0
4	2,35	8	fein	921-41104-1
4	3	8	fein	921-41104-0
5	3	10	fein	921-41110-0
6	6	12	fein	921-41116-0
8	6	10	fein	921-41128-0
8	6	16	fein	921-41136-0
10	6	12	fein	921-41150-0
2	2,35	4	mittel	922-44002-1
2	3	4	mittel	922-44002-0
3	2,35	6	mittel	922-44003-1
3	3	6	mittel	922-44003-0
4	2,35	8	mittel	922-44104-1
4	3	8	mittel	922-44104-0
5	3	10	mittel	922-44110-0
6	6	12	mittel	922-44116-0
8	6	10	mittel	922-44128-0
8	6	16	mittel	922-44136-0
10	6	12	mittel	922-44150-0
Auftragsbezogene Fertigung				

FEINSCHLEIFWERKZEUG WALZENKEGELSTIFT

DEGUSSIT DD57

Spitzwinkel 60°



Ø D1	Ø D2	H	Sorte	Artikel-Nr.
4	2,35	8	fein	921-41204-1
4	3	8	fein	921-41204-0
5	3	10	fein	921-41210-0
6	6	12	fein	921-41216-0
8	6	16	fein	921-41236-0
10	6	20	fein	921-41255-0
4	2,35	8	mittel	922-44204-1
4	3	8	mittel	922-44204-0
5	3	10	mittel	922-44210-0
6	6	12	mittel	922-44216-0
8	6	16	mittel	922-44236-0
10	6	20	mittel	922-44255-0
Auftragsbezogene Fertigung				

Schaftlänge 30 bis 35 mm

Ø D1: Keramik

Ø D2: Metallschaft

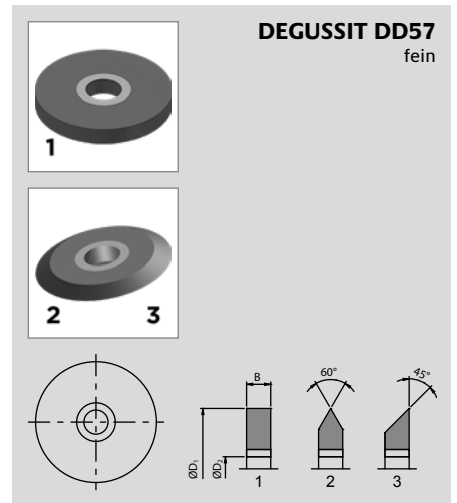
H: Keramik

FEINSCHLEIFSCHEIBEN

Ø D1	Ø D2	B	Ausführung	Artikel-Nr.
75	20	3	mit Metallbuchse	911-41373-0
75	20	4	mit Metallbuchse	911-41374-0
75	20	6	mit Metallbuchse	911-41376-0
75	20	8	mit Metallbuchse	911-41378-0
75	20	10	mit Metallbuchse	911-41380-0
100	32	8	mit Metallbuchse	911-41488-0
100	32	10	mit Metallbuchse	911-41490-0
75	30	3	ohne Metallbuchse	911-41373-7
75	30	4	ohne Metallbuchse	911-41374-7
75	30	6	ohne Metallbuchse	911-41376-7
75	30	8	ohne Metallbuchse	911-41378-7
75	30	10	ohne Metallbuchse	911-41380-7
100	42	8	ohne Metallbuchse	911-41488-7
100	42	10	ohne Metallbuchse	911-41490-7

Auftragsbezogene Fertigung

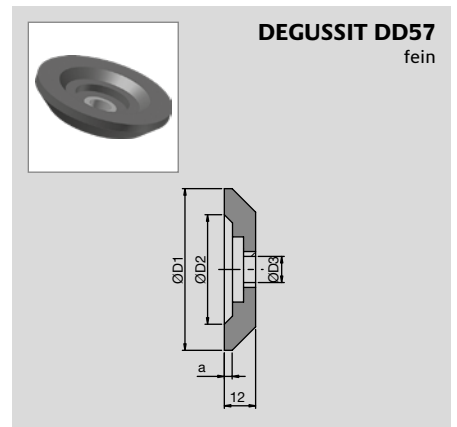
Profil 2 und 3 auf Anfrage



Ø D1	Ø D2	Ø D3	a	Artikel-Nr.
62	42	10	3	931-41906-1
62	42	10	4	931-41906-2
62	42	10	6	931-41906-3

Auftragsbezogene Fertigung

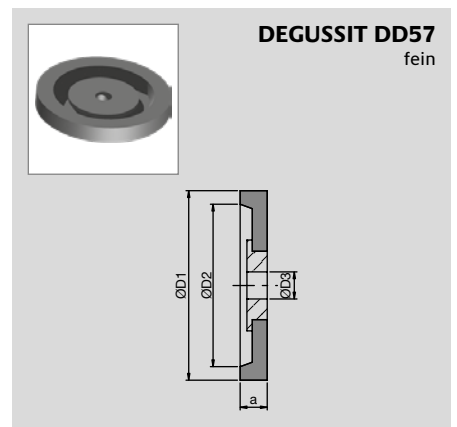
ROLLIERSCHEIBEN



Ø D1	Ø D2	Ø D3	a	Artikel-Nr.
70	60	10	8	931-41970-4
70	60	10	10	931-41970-5
70	60	10	12	931-41970-6
70	60	10	15	931-41970-7
80	60	10	8	931-41980-4
80	60	10	10	931-41980-5
80	60	10	12	931-41980-6
80	60	10	15	931-41980-7

Auftragsbezogene Fertigung

ROLLIERSCHEIBEN



KOMPETENZ PLUS VERANTWORTUNG

Unsere Kunden erwarten zu Recht erstklassige Leistung mit nachhaltigem Wert. Neben der Kompetenz dazu übernehmen wir auch die Verantwortung dafür.

Verlangen Sie den Beleg: Die KYOCERA Ineceramics Solutions GmbH ist Technologie- und Marktführer in Keramikwerkstoffen des einundzwanzigsten Jahrhunderts.



- | | |
|--|--|
| 01 Bildverstärker für die Radiologie | 13 Führungsleiste für die Druckindustrie |
| 02 Röntgenröhre für die Radiologie | 14 Isolator für die Druckindustrie |
| 03 Drucksensor für die Luft- und Raumfahrt | 15 Vierkantrohre für die Druckindustrie |
| 04 Kamergehäuse für die Luft- und Raumfahrt | 16 Rohre, Stäbe, Kapillare für Hochtemperaturanwendungen |
| 05 Beschleunigereinheit für die Radiologie | 17 Thermoschutzrohre für die Glas- und Hüttenindustrie |
| 06 Durchführungen für Hochvakuumanwendungen | 18 Tiegel und Schiffchen für die Industrie und Forschung |
| 07 Hochspannungsdurchführungen für die Vakuumtechnik | 19 FZY-Sonde für die Sauerstoffmessung in Gasen |
| 08 Isolierrohre für die Hochvakuumtechnik | 20 Dielektrikum für Brennstoffzellen |
| 09 Hochstromdurchführungen für Energiesysteme | 21 Dielektrikum für Brennstoffzellen |
| 10 Wafer-Aufnahme für die Halbleiterindustrie | 22 Thermoschutzrohre für Hochtemperaturanwendungen |
| 11 Prüfplatte für die Halbleiterindustrie | 23 Formrolle für die Glasindustrie |
| 12 Sensorelement für die Halbleiterindustrie | 24 Glühblöckchen zur Glühdrahtherstellung |



- 25 Ozongenerator für die Halbleiterindustrie
- 26 Steuerscheiben für Regel- und Laborprozesse
- 27 Dosierkolben mit Steuerkante für die Lebensmittel- und Pharmaindustrie
- 28 Pumpeneinheiten für die Medizintechnik
- 29 Schwebekörper für Durchflussmessungen in der chemischen Industrie
- 30 Elektrodräger für die Durchflussmessung in der chemischen Industrie
- 31 Durchflussmesser für die Lebensmittelindustrie
- 32 Schweißstifte für den Karosseriebau
- 33 Zentrierstifte für den Karosseriebau
- 34 Umformwerkzeuge für den Karosseriebau
- 35 Spalttopf für die chemische Industrie
- 36 Pumpenlaufrad für die chemische Industrie

- 37 Rührer für die chemische Industrie
- 38 Hochdruckkolben für die chemische Industrie
- 39 Klebedüse für die Papierindustrie
- 40 Ventilscheiben für die Papierproduktion
- 41 Saugerbelag für die Papierproduktion
- 42 Schutzrohre für die Glasindustrie
- 43 Kleinstfeile für die Glasindustrie
- 44 Handlapper für die Glasverarbeitung
- 45 Rollierscheibe für die Glasindustrie
- 46 Schleifwerkzeuge für die Metallverarbeitung
- 47 Banksteine für die Metallverarbeitung
- 48 Schleifstifte für die Metallverarbeitung



KYOCERA Fin ceramics Solutions GmbH

Steinzeugstraße 92
68229 Mannheim / Germany
Tel.: +49 (0) 621 - 405 47 400
E-Mail: info@kyocera-solutions.de
www.kyocera-solutions.de

European Headquarters:

KYOCERA Europe GmbH

Fritz-Mueller-Strasse 27
73730 Esslingen / Germany
Tel.: +49 (0)711 - 93 93 4-0
E-Mail: info.fc@kyocera.de
www.kyocera.eu